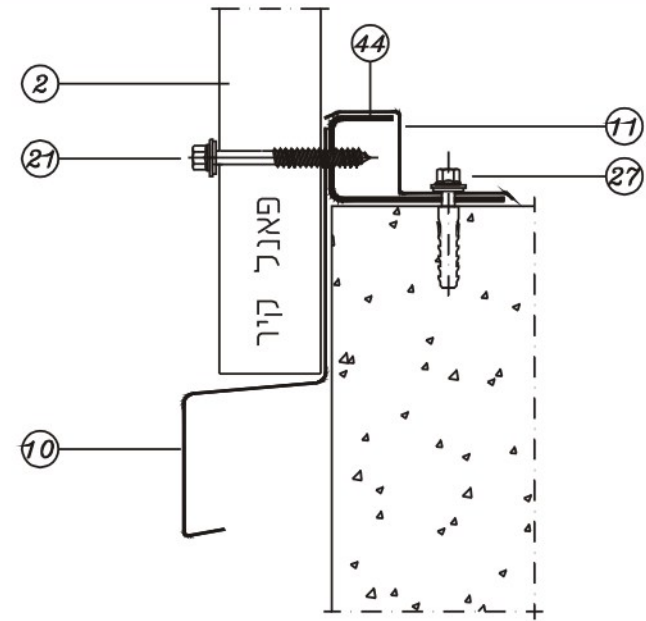
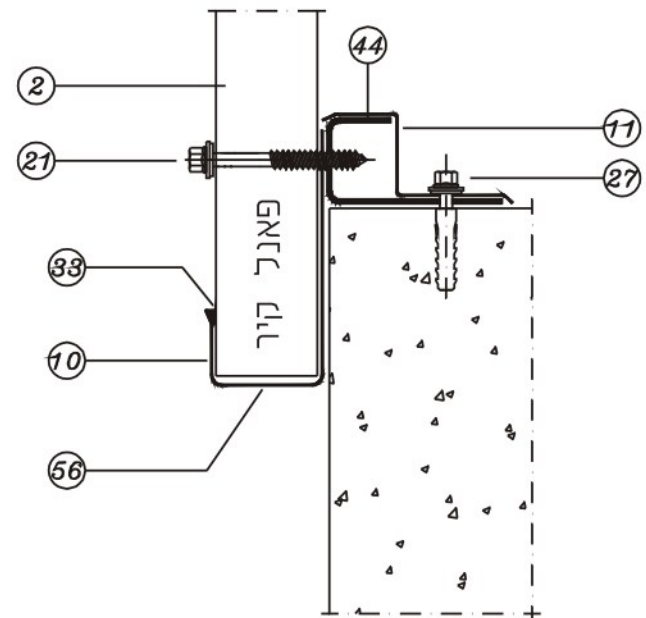


1A. חיבור קיר לקורת יסוד



1A. חיבור קיר לקורת יסוד

- מקרא
- 2. פאנל קיר
 - 10. פלשונג
 - 11. פלשונג פנימי אפשרי
 - 21. בורג חיבור
 - 27. בורג + דיבל
 - 33. אטימה (סיליקון/בוטיל)
 - 44. פרופיל חיזוק מפח מגולוון
 - 56. חורים כל 50 מ"מ



1B. חיבור קיר לקורת יסוד