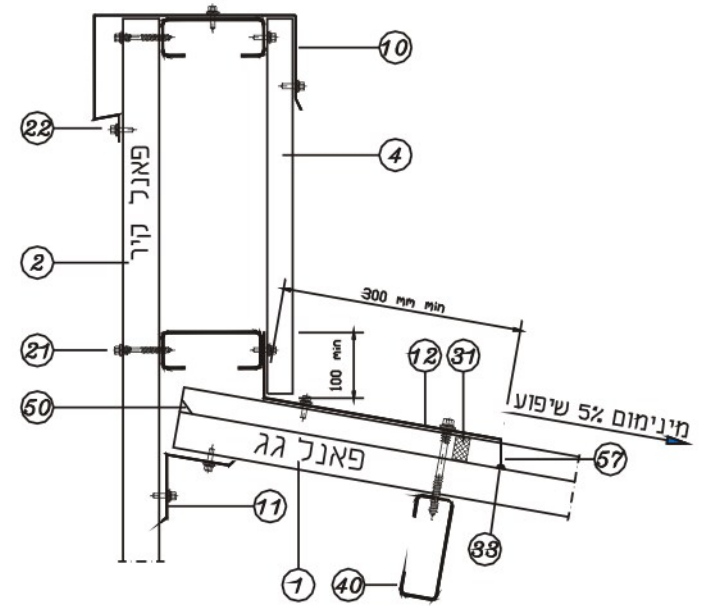


22A. חיבור גג לקיר עליון



22. חיבור גג לקיר עליון

מקרא

1. פאנל גג
2. פאנל קיר
4. פח אשכורית
10. פלשונג חיצוני
11. פלשונג פנימי אפשרי
12. פלשונג מחובר לגג
13. פלשונג מחובר לקיר
21. בורג חיבור
22. בורג איחוי
27. בורג + דיבל
31. פלציב (נקבה)
32. פלציב (אפשרות)
33. אטימה (סיליקון/בוטיל)
35. טיח (אפוקסי)
40. פטה \ מריש
50. כיפוף קצה פח עליון
57. חיתוך ידני לפי גלים