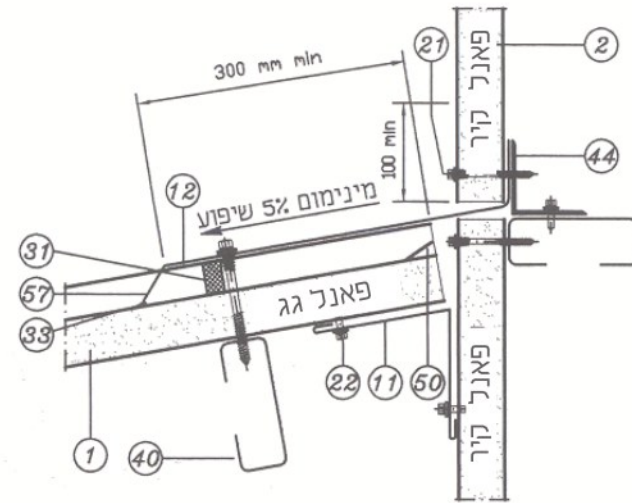


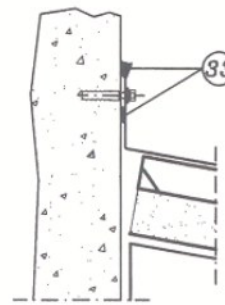
27A. חיבור גג נמוך לקיר



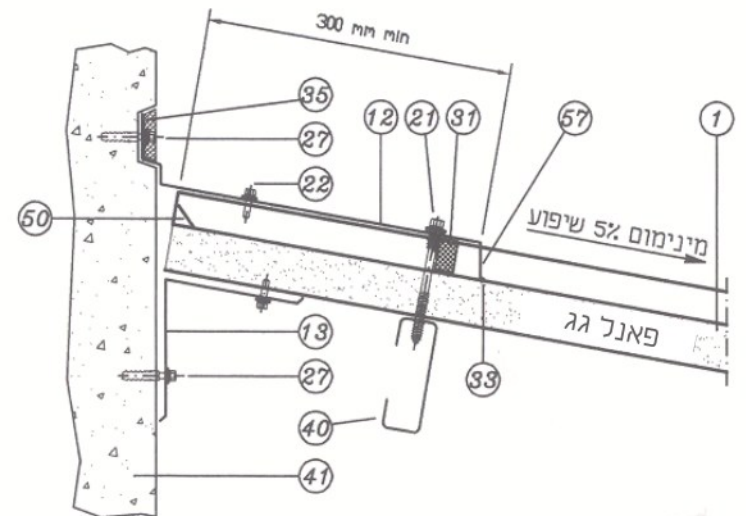
27A. חיבור גג נמוך לקיר

מקרא

1. פאנל גג
2. פאנל קיר
11. פלשונג פנימי אפשרי
12. פלשונג מחובר לגג
21. בורג חיבור
22. בורג איחוי
31. פלציב
33. אטימה (סיליקון\בוטיל)
35. טיח (אפוקסי)
40. פטה \ מריש
44. זריתן חיזוק
50. כיפוף קצה פח עליון
57. חיתוך ידני לפי גלים



אופציה:
מתאים כפיתרון מאולץ
כשהקיר הינו בטון
חשוף בלבד



27B. חיבור בין גג לקיר קשיח