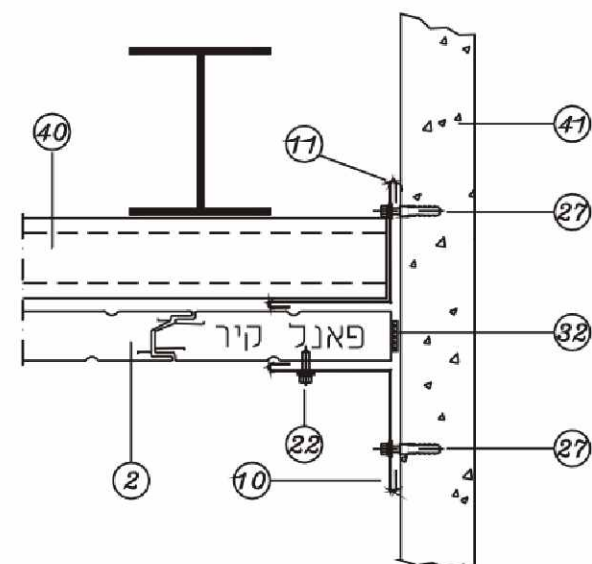


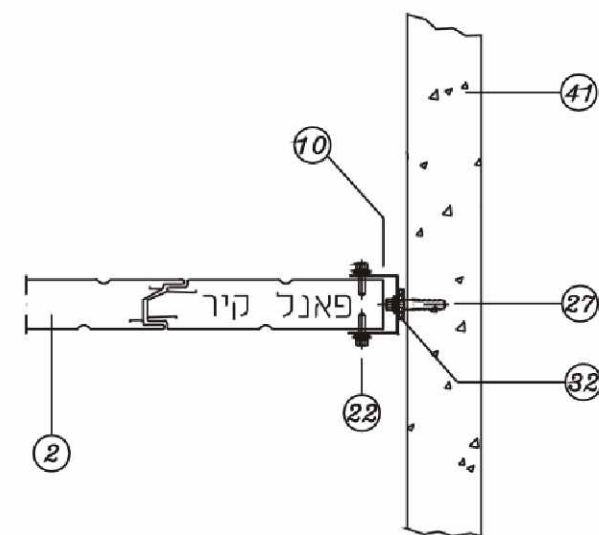
4A. חיבור פינה פנימית[®]



4A. חיבור פאנל לקיר קשיח[®]

מקרא

- 2. פאנל קיר
- 10. פלשונג
- 11. פלשונג פנימי אפשרי
- 22. בורג איחוי
- 27. בורג + דיבל
- 32. פלציב (אפשרות)
- 40. פטה \ מריש
- 41. קיר בטון



4B. חיבור פאנל לקיר קשיח[®]