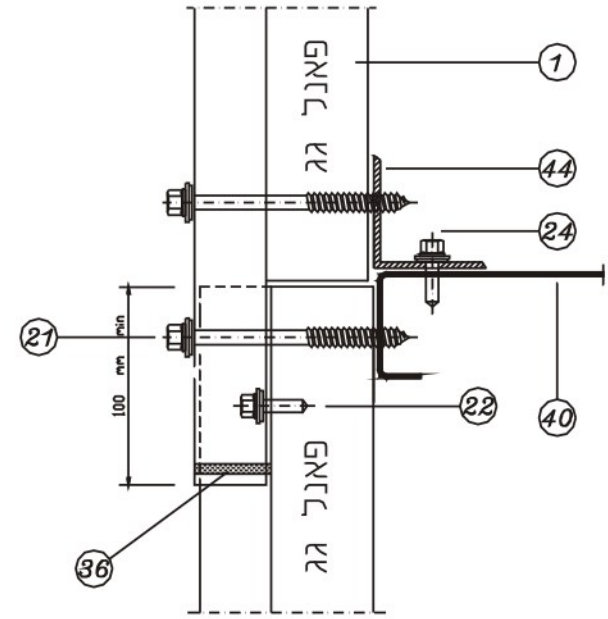
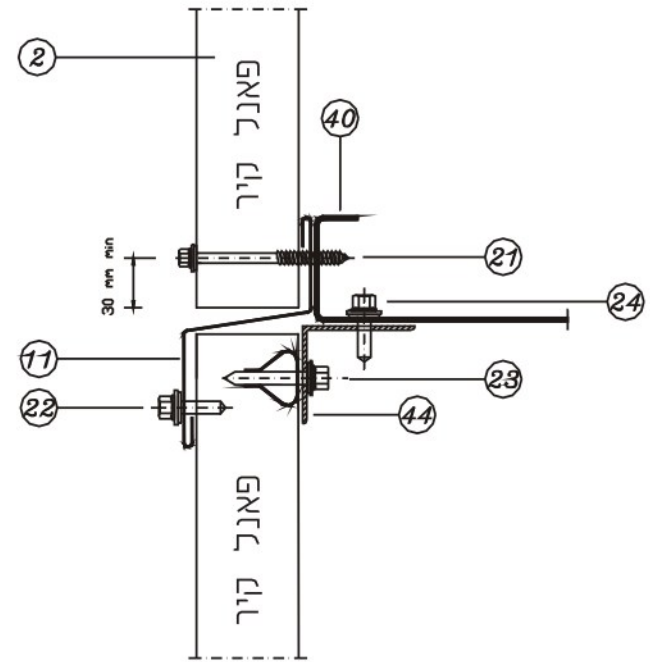


5A. חיבור קירות מתמשכים (פאנל קיר) *



5A. חיבור קירות מתמשכים (פאנל גג) *

- מקרא
1. פאנל גג
 2. פאנל קיר
 11. פלשונג פנימי אפשרי
 21. בורג חיבור
 22. בורג איחוי
 23. בורג FABLOCK
 24. בורג קודח
 36. סרט פאנלסטיק
 40. פטה \ מריש
 44. זוויתן



5B. חיבור קירות מתמשכים (פאנל קיר) *