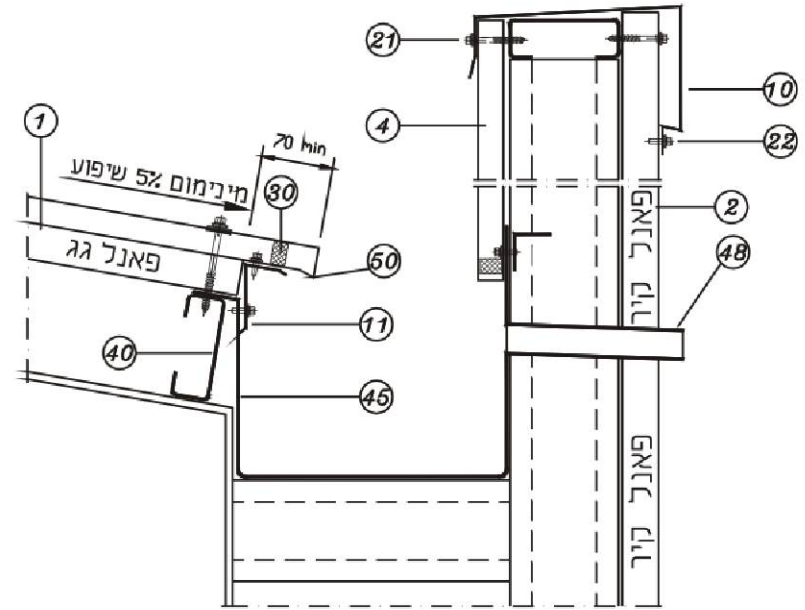


21A. מזחלה נסתרת*

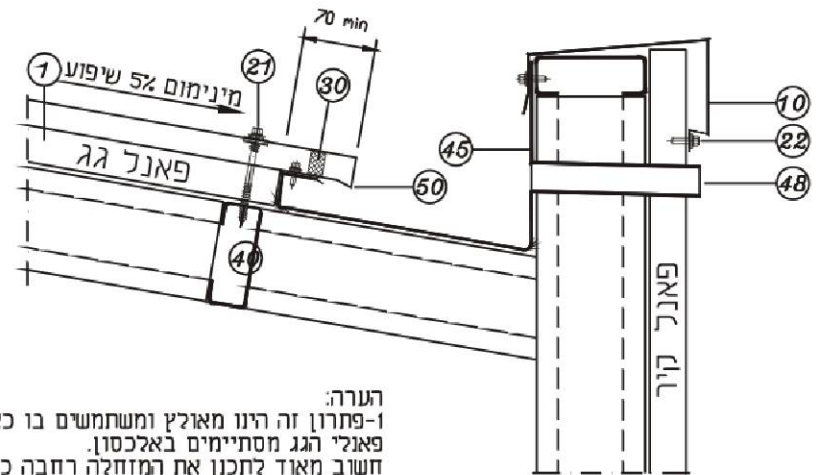


21A. מזחלה נסתרת*

* בתכנון וביצוע מזחלה יש לשים דגש על:
 (א) עובי הפח
 (ב) אטימה בין חלקי המזחלה
 (ג) רוחב עומק ושיפוע נפח המזחלה

מקרא

1. פאנל גג
2. פאנל קיר
4. פח אשנורית
10. פלשונג חיצוני
11. פלשונג פנימי אפשרי
21. בורג חיבור
22. בורג איחוי
30. פלציב זכר
40. פסה \ מריש
45. מזחלה *
48. OVER-FLOW
50. כיפוף קצה פח עליון



הערה:
 1- פתרון זה הינו מאולץ ומשתמשים בו כאשר פאנלי הגג מסתיימים באלכסון. חשוב מאוד לתכנן את המזחלה רחבה ככל האפשר על מנת למנוע את האפשרות של גלישת מים לתוך המבנה.
 2- חיתוך הפאנל ופתיחת החפיה תיעשה ע"י המרכיב לפי המצב באתר.

21B. מזחלה במפלס הפאנל (פאנל בסיום אלכסוני)*