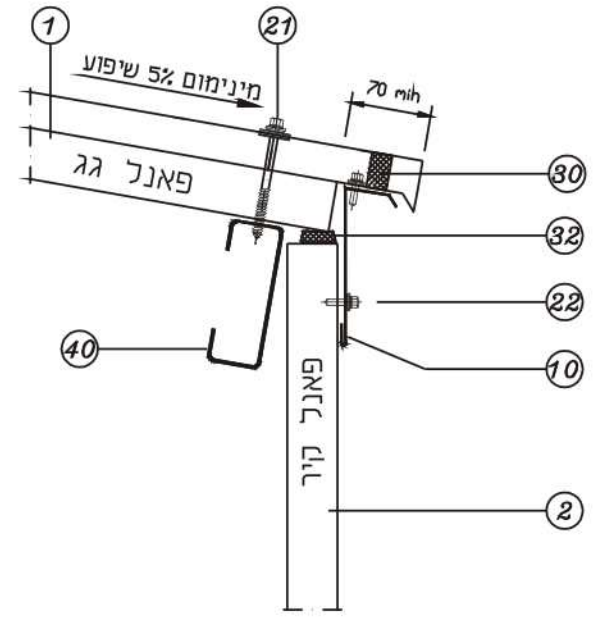


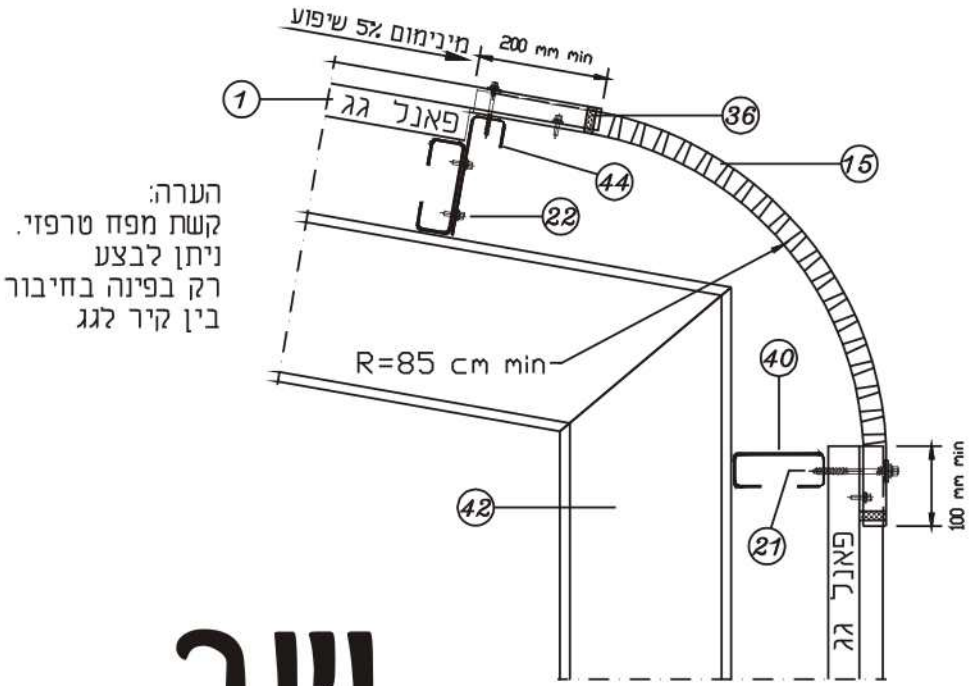
\* בתכנון וביצוע מזחלה יש לשים דגש על:  
 (א) עובי הפח  
 (ב) אטימה בין חלקי המזחלה  
 (ג) רוחב עומק ושיפוע נפח המזחלה

20A. חיבור גג לקיר תחתון



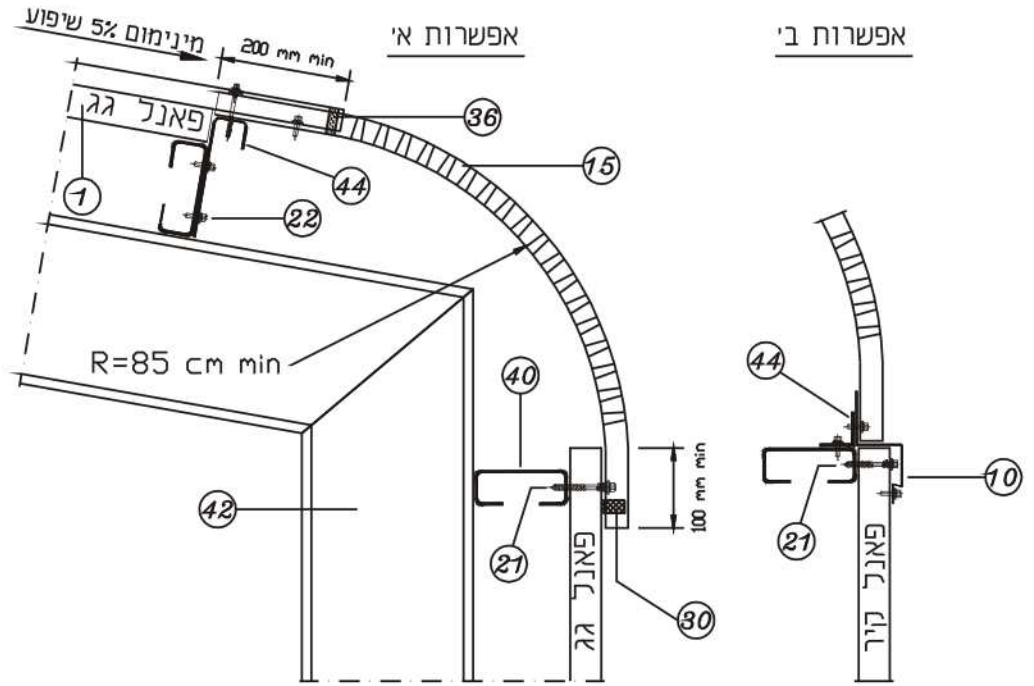
- מקרא
1. פאנל גג
  2. פאנל קיר
  10. פלשונג חיצוני
  15. רוכב צורתי
  21. בורג חיבור
  22. בורג איחוי
  30. פלציב (זכר)
  32. פלציב (אפשרות)
  36. סרט פאנלסטיק
  40. פטה \ מריש
  42. קונסטרוקציה
  44. זוויתון
  45. מזחלה \*
  46. פרופיל חיזוק למזחלה

20A. חיבור גג לקיר תחתון

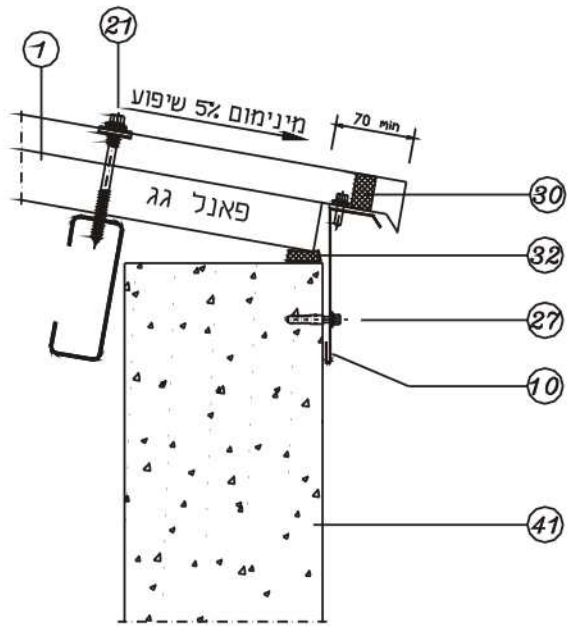


הערה:  
 קשת מפח טרפזי.  
 ניתן לבצע  
 רק בפניה בחיבור  
 בין קיר לגג

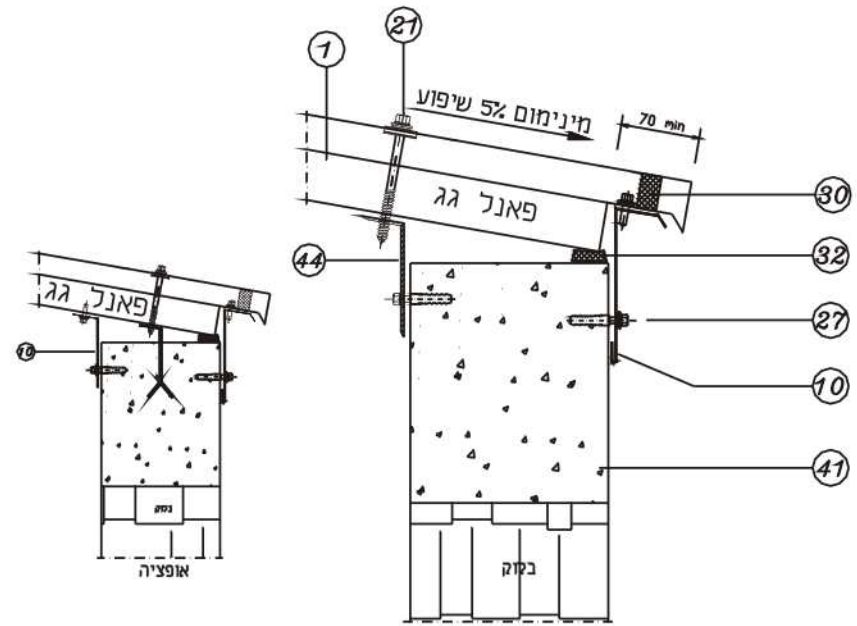
20B. פינה עגולה (קיר מפאנל גג)



20C. פינה עגולה (קיר מפאנל)



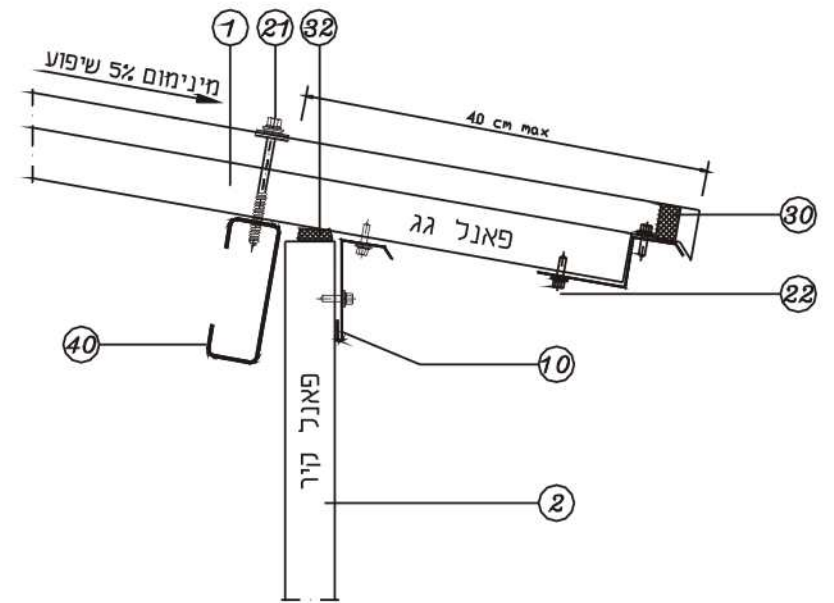
20D. חיבור גג לקיר קשיח תחתון



20E. חיבור גג לקיר קשיח תחתון

מקרא

1. פאנל גג
2. פאנל קיר
10. פלשונג חיצוני
15. רוכב צורתי
21. בורג חיבור
22. בורג איחוי
27. בורג + דיבל
30. פלציב
32. פלציב
36. סרט פאנלסטיק
40. פטה \ מריש
41. קיר בטון קיים
42. קונסטרוקציה
44. זוויתן
46. פרופיל חיזוק למזחלה



20F. חיבור גג בולט לקיר תחתון